

# WBM 1350-II

Kammerbandmaschine

Große Klasse – für jede Größe



# WBM 1350-II

Klar im Vorteil: Die Kammerbandmaschine





### **Vielseitig wie keine**

Flexibilität ist Trumpf. Das gilt auch bei der industriellen Vakuumverpackung im Food- und Non-Food-Bereich. Schließlich ist Vielseitigkeit bei der Verarbeitung unterschiedlichster Produkte, Formate und Beutelmateriale das stärkste Plus einer modernen Verpackungsanlage – und zahlt sich aus.

Unsere Kammerbandmaschine WBM 1350-II ist mehr als flexibel. Sie ist die ideale Lösung für alle Produktionsbetriebe, in denen viel und vor allem vielfältig vakuumverpackt wird. Alle handelsüblichen Vakuum- und Schrumpfbeutel können mit hoher Taktleistung versiegelt werden, immer perfekt und mit sicheren Nähten.

Als wahrer Alleskönner passt die WBM 1350-II für jeden Auftrag und jedes Produkt. Optimal zum gleichzeitigen Verarbeiten verschiedenster Formate und (Fleisch)Zuschnitte, aber auch für den leistungsstarken Dauerbetrieb mit nur einer Produktgröße.



## Die WBM 1350-II: Eine für alle(s)



**Vakuumverpackung in Serie.  
Und doch ganz individuell.**

Mehr Leistung, mehr Flexibilität, mehr Sicherheit. Die automatische Kammerbandmaschine WBM 1350-II erfüllt alle Anforderungen an industrielles Vakuumverpacken problemlos: Robuste und langlebige Konstruktion, hochwertige, widerstandsfähige Materialien, ein schnelles Endvakuum, hoher Siegeldruck, starke Taktleistung und eine besonders geräumige Kammer sorgen zuverlässig für Bestleistung.

Highlights der neuen Maschinenversion:

- Das **TCH-II-Siegelsystem** regelt die Siegeltemperatur besonders schnell und absolut präzise auf den Idealwert. Durch die exakte, zehntelgradgenaue Temperaturkontrolle ist ein Überhitzen ausgeschlossen – und Kühlwasser zum Abkühlen der Siegelbalken unnötig.
- Das **Bi-Aktiv-Siegelsystem** arbeitet mit oberen und unteren Siegelleisten. Extrabreite 12-mm-Siegeldrähte sowie ein hoher, stufenlos regelbarer Anpressdruck garantieren äußerst stabile Siegelnähte. Zuverlässig und sicher, sogar bei Faltenbildung der Beutel sowie bei Fett und Kontaminationen im Siegelbereich.

Damit bietet die WBM 1350-II deutlich mehr als Standard – und ist der ideale Partner für die effiziente Schrumpfbeutel- und Vakuumverpackung von Food (u.a. Frischfleisch, Fleischwaren, Käse, Fisch) und Non-Food-Produkten.

**Gut geregelt, leicht bedienbar**

Die leistungsfähige Anlage ist völlig unkompliziert in der Bedienung und wird komfortabel gesteuert: Perfekt lässt sich die integrierte SPS mit 100 Speicherprogrammen an alle Produkt- oder Materialerfordernisse anpassen. Individuelle Einstellungen (wie Bandgeschwindigkeit, Siegeltemperatur, Abkühlzeit, Intervallzyklen) optimieren den jeweiligen Prozessablauf und die Verpackungsleistung zusätzlich.

Mehrere Überwachungssysteme sowie die permanente Kontrolle und Anzeige der Betriebszustände am Touchscreen sichern eine störungsfreie, reibungslose Produktion. Auf Wunsch (und mit optionalem Kommunikationsmodem) unterstützt WEBOMATIC auch mit Ferndiagnose, Informationsaustausch oder vorbeugender Instandhaltung.

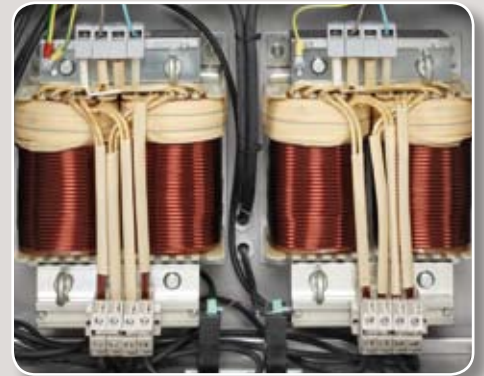


## Starke Details

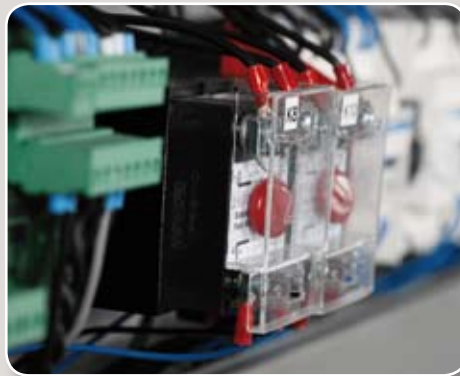


**Siegelsicherheit eingebaut:** Unser intelligentes Siegelsystem TCH-II (Thermo Controlled Heat) garantiert sichere Siegelergebnisse. Die optimale Siegeltemperatur wird schnell und zehntelgradgenau erreicht – und beständig im Idealbereich gehalten. Ein Überhitzen von Siegeleisen und Beutelmateriale ist durch die präzise Temperaturregelung ausgeschlossen, ein zusätzliches Abkühlen der Siegelbalken mit Kühlwasser überflüssig.

Alle relevanten Siegelparameter für TCH-II und zuverlässige Bi-Aktiv-Siegelung lassen sich optimal auf die verwendeten Vakuum- oder Schrumpfbeutel abstimmen.



**Kraftvolle Leistung:** Zwei thermisch kontrollierte Siegeltransformatoren liefern passgenau die erforderliche Energie. Die Transformatoren versorgen rechte und linke Siegelseite separat und sind einzeln zu- und abschaltbar. Reaktions-schnell und exakt stellen die kraftvollen Wandler die jeweils benötigte Leistung für das TCH-II-System zur Verfügung.



**Zuverlässige Marken:** Wie bei allen WEBOMATIC-Maschinen sind ausschließlich Markenbauteile (von Bürkert, Busch, Festo, Mitsubishi etc.) im Einsatz: Garantie für zuverlässige Qualität, weltweite Verfügbarkeit und geringe Stillstandzeiten.

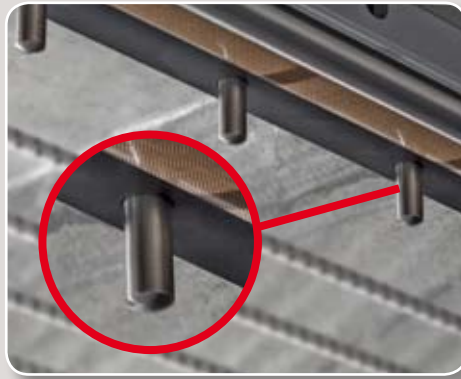


**Unkomplizierte Bedienung:** Der Farb-Touchscreen informiert über den aktuellen Maschinen-/ Programmablauf, sicherheitsrelevante Meldungen werden übergeordnet angezeigt. Durch einfaches Berühren des Bildschirms können alle Parameter sekundenschnell geändert werden.





**Saubere Abschnitte:** Optional ist eine Beuteltrimmung erhältlich, die Schneidsystem, automatische Beutelabschnitt-Absaugung und Auffangbehälter (passend für 120-l-Normsäcke) umfasst.



**Fest gehalten:** Ein Klemmsystem optimiert die Beuteltrimmung. Flexible Expander straffen die Beutelfolie über dem Produkt, der Beutelrand wird zusätzlich durch federgelagerte Fixierstifte in Position gehalten.



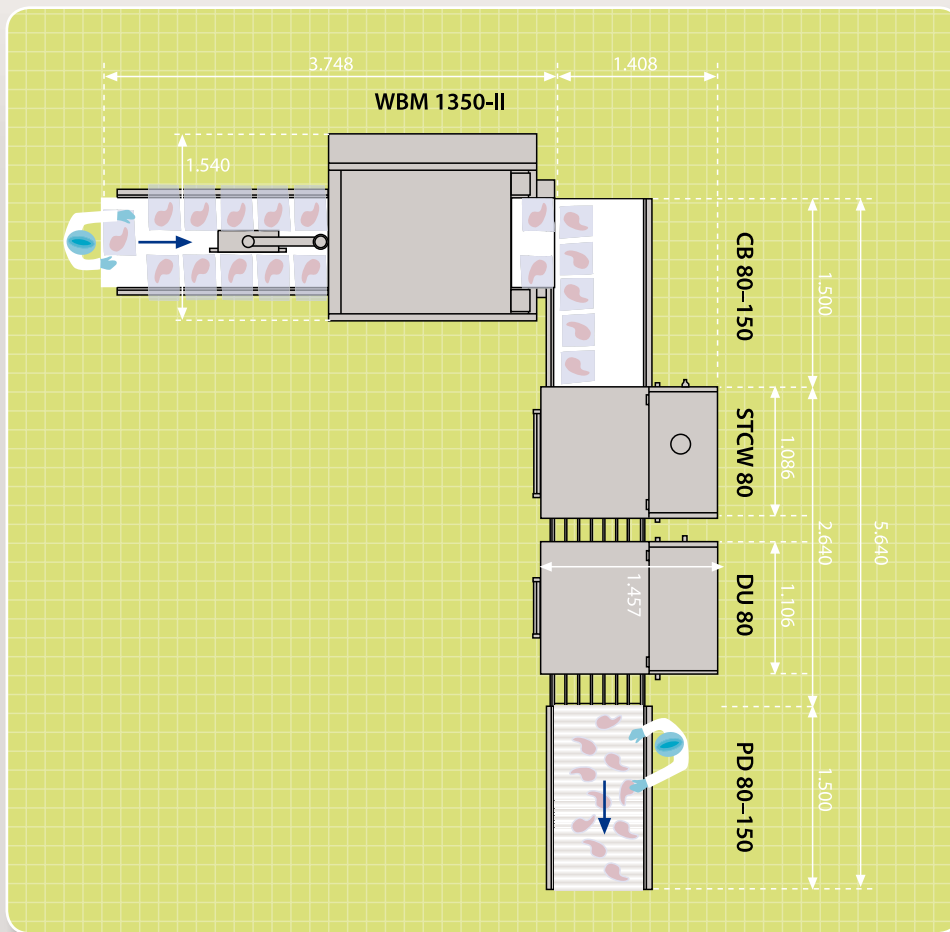
**Robust konstruiert:** Für eine absolut spielfreie Deckelführung der Kammer sind gehärtete Edelstahlwellen und präzise Kugelumlauflager eingesetzt. Die robuste Rahmenkonstruktion garantiert eine verwindungssteife Maschine.



**Auf Knopfdruck entspannt:** Zur kompletten Reinigung wird das Transportband ganz einfach entspannt – komfortabel per Knopfdruck. Der Innenraum der Kammer ist rundum bequem zugänglich, die Seitenfenster lassen sich in eine praktische „Parkposition“ nach oben schieben. Dank hoher Schutzrate ist die Anlage bestens gegen Spritzwasser geschützt und erfüllt strengste Hygienevorschriften.



## Effizienz in Linie: WBM 1350-II Schrumpfbeutellinie

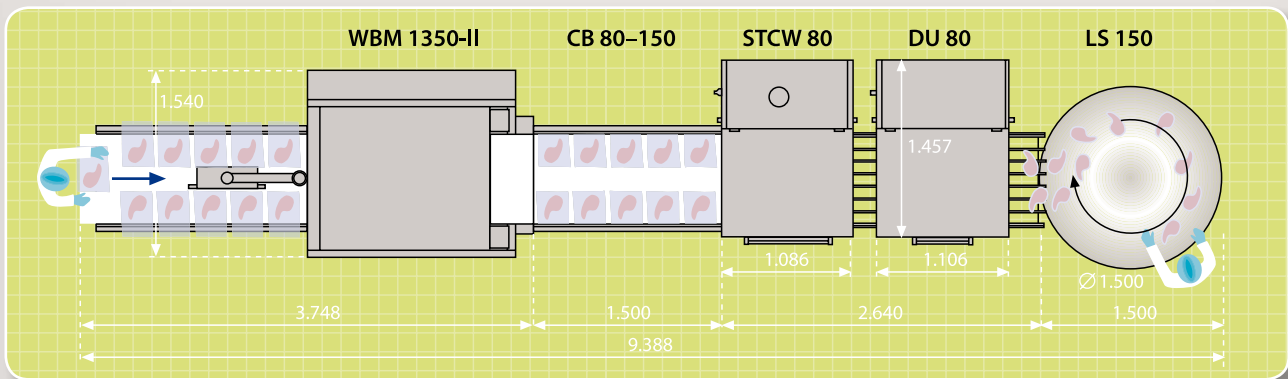


**Liniengerecht:** Die leistungsstarke WBM 1350-II ist die ideale Verpackungsmaschine für den Schrumpflinien-Einsatz. Flexibel ausbaubar zur kompletten Schrumpflinie – mit Schrumpftunnel STCW, Trockner DU, variablen Transportbändern CB, Produktdepot PD oder Drehtisch LS von WEBOMATIC.

Problemlos lassen sich Kammerbandmaschine und Schrumpfkomponeuten dabei in den Produktionsfluss integrieren und auf den gewünschten Produktablauf einstellen. Ganz nach Bedarf und räumlichen Gegebenheiten ist eine Aufstellung „in Linie“ oder im 90°-Winkel möglich.

**Passgenau:** Alle WEBOMATIC Linienkomponenten sind optimal aufeinander abgestimmt. Das bedeutet passende Formate, passende Anschlüsse, passende Schnittstellen, einheitliches Bedienkonzept – und (Planungs-)Service aus einer Hand. Synergien und Spareffekte sind hier gleich mitintegriert. Die gesamte Schrumpflinie kann bequem über nur einen zentralen Touchscreen an der Verpackungsmaschine bedient und überwacht werden. Das Ergebnis: Rundum perfekte Schrumpfverpackungen, haltbar versiegelt und produkt-schonend getrocknet. Fertig zum Wiegen, Etikettieren und Kartонieren ...





Oben: Schrumpfanlagenaufbau „in Linie“, mit Kammerbandmaschine WBM 1350-II, Transportband CB 80, Schrumpftunnel STCW 80-L, Trockner DU 80-L und Drehtisch LS 150.

Linke Seite: Produktführung im 90°-Winkel, mit Kammerbandmaschine WBM 1350-II, Transportband CB, Schrumpftunnel STCW, Trockner DU und Produktdepot PD.

Durch die rechtwinklige Produktübergabe können bei dieser Aufstellvariante auch die schmalere 60er Band- und Maschinenversionen eingesetzt werden.



# WBM 1350-II

## Kammerbandmaschine

### Technische Daten

Antrieb:	Edelstahl-Trommelmotor, 0,63 oder 1,0 m/s (je nach Anforderung), IP 67
Steuerung:	SPS Mitsubishi FX (mit optionaler Ferndiagnose)
Touchscreen:	12"-Farb-Touchscreen, hochauflösend, IP 67
Außenmaße:	3.748 x 1.540 x 2.400 mm (B x T x H)
Kammermaße:	1.400 x 1.050 x 250 (B x T x H)
Gewicht:	2.200 kg
Siegelbalkenlänge:	1.350 mm je Seite
Kühlwasser:	kein Bedarf
max. Produktlänge:	750 mm
max. Produkthöhe:	250 mm
Elektrik:	400 V, 50 Hz, 3 Ph, N, PE, Leistung 11 kW
Absicherung:	3 x 35 Amp.
Druckluft:	Leistungsdruck min. 6 bar, ca. 250 NI/Min., max. Feuchtegehalt 7 g/m <sup>3</sup>
Packleistung:	bis zu 3 Takte/Min., abhängig von gewünschtem Vakuum, installierter Pumpenleistung und Produkt-Handling

#### Optionen:

Wälzkolbenpumpe:	Busch Panda WV 1500 B, nom. Kapazität 1.500 m <sup>3</sup> /h oder Busch Puma WP 1250 D2, nom. Kapazität bis zu 2.000 m <sup>3</sup> /h (Leistungssteigerungskit [bis zu ca. 3 Takte/Min.], sensor- und frequenzgeregelt)
Vakuumpumpe:	Busch Duplex VR 632 A (2 x R0302/305 D), nom. Kapazität 600 m <sup>3</sup> /h oder Busch Triplex VR 1002 A (3 x R0302/305 D), nom. Kapazität 900 m <sup>3</sup> /h (Pumpen inkl. Gasballastventil, Sanftanlauf; komplett montiert auf Gestell)
Beuteltrimmsystem:	Schneidsystem mit Edelstahlmessern für Beutelüberstand Klemmsystem zum Fixieren der Beutel während Siegelung und Schneidung leistungsstarkes Edelstahl-Absauggebläse reinigungsmittelresistente Silikonschläuche Edelstahl-Beutelabschnittauffangbehälter für 120-l-Normbeutel
Telekommunikationsmodul:	wahlweise Ethernetmodul oder 56 k-Modem (ermöglicht Fernwartung und reduziert Servicekosten)
Spezial-Transportband:	für runde Produkte
Höhenverstellung:	manuell verstellbare Siegelbalken, Höhenverstellung in 20-mm-Schritten bis 80 mm (Standardhöhe: 40 mm)
Spannungsversorgung:	Sonderspannung/Sonderfrequenz

Technische Änderungen vorbehalten.  
Alle WEBOMATIC-Maschinen erfüllen die europaweit  
gültigen Bestimmungen nach CE, EMV, DIN-GOST.

© WEBOMATIC 03/2009. Alle Rechte vorbehalten.



## Verpackung ist unsere Leidenschaft



**Wir entwickeln  
Vakuum-Verpackungsmaschinen.  
Seit über 50 Jahren.**

### **Hochwertige Technik aus Deutschland**

WEBOMATIC-Maschinen haben sich weltweit in fast allen Bereichen der Verpackung erfolgreich bewährt. Ganz gleich, ob es sich um die optimale Vakuumverpackung leicht verderblicher Lebensmittel, steriler Kosmetik- und Medizinartikel oder hochsensibler Industrieprodukte handelt.

### **Überzeugende Produktmerkmale**

- erstklassige Verarbeitung
- hochwertige Materialien und Bauteile
- leichte Bedienbarkeit
- lange Lebensdauer
- Zuverlässigkeit
- Servicefreundlichkeit

### **Kleine und große Lösungen: Für Handwerk und Industrie, für den Food- und Non-Food-Bereich**

Am Firmenstandort Bochum wird von der Entwicklung bis zum weltweiten Vertrieb „alles aus einer Hand“ realisiert: Hier denken unsere Entwickler über innovative konstruktive Lösungen und Details der High-Quality-Maschinen nach, die auf einer Produktionsfläche von über 8.500 m<sup>2</sup> mit modernsten Fertigungstechniken produziert werden. Umfassendes technisches und anwendungsorientiertes Know-how sowie die Verwendung von hochwertigen Materialien und Markeneinbauteilen leistungsstarker Zulieferer sind dabei Garanten für die erstklassige WEBOMATIC-Qualität.

Von Standard-Kammermaschinen über komplette Schrumpfeinheiten und Schalen-siegelmaschinen bis zu (High-Tech-)Tiefziehmaschinen: WEBOMATIC bietet das ganze Spektrum moderner Vakuumverpackung. Und bei Material, Technik, Ausstattung und Design immer den neuesten Stand.

**Qualität ist unser Erfolg**



## **WEBOMATIC®**

Maschinenfabrik GmbH  
Hansastr. 119  
44866 Bochum/Germany

Telefon +49 (0) 2327-3099-0  
Telefax +49 (0) 2327-3099-29  
info@webomatic.de  
www.webomatic.de